

第1章 検流計の感度測定

Measurement of Galvanometer Sensitivity

1.1 目的

可動コイル形反照検流計の感度を測定し、検流計の特性および取扱方法を習得する。

1.2 理論

可動コイル形反照検流計は可動部分に鏡を取付け、これから 25cm 離れた点に光源およびランプスケールを置いたものである。光源から出た光は鏡によって反射してスケール上に扇形の光点が現われる。いま検流計に電流を流すと、コイルに働く回転力によって鏡が回転して、スケール上の光点の位置が振れる。その光点の振れによって電流の大きさを知るもので、きわめて小さい電流 (10^{-6} A 以下) の測定や検知に用いられる。一般に、測定量の変化に対する指示量の変化する割合を感度という。検流計の感度としてよく用いられるものは電流感度と電圧感度であり、電流感度とは光点の単位長当たりの振れに対する検流計を流れる電流であり、電圧感度とは光点の単位長当たりの振れに対する検流計の内部電圧降下である。図 1.1 のように接続した場合に検流計を流れる電流 i は (1.1) 式から求められるから、電流感度 S_1 、電圧感度 S_2 は (1.2)、(1.3) 式で与えられる。

$$i = \frac{VR_3}{R_3(R_2 + r) + R_1(R_2 + R_3 + r)} \times 10^6 \quad (\mu A) \quad (1.1)$$

$$S_1 = \Delta i / \Delta d \quad (\mu A/mm) \quad (1.2)$$

$$S_2 = ri/d = rS_1 \quad (\mu V/mm) \quad (1.3)$$

ただし、 r : 検流計の内部抵抗 (Ω) d : 光点の振れ (mm)

1.3 方法

図 1.1 のように接続する。電源 E は検流計に過大な電流を流さないために、微小電圧調整器を用いて 0.1V 程度の低い値に調整する。まず、クランプ clamp をゆるめて鏡が自由に回転できるようにして、スイッチ K を閉じて電圧を加え、抵抗 $R_3 = 0(\Omega)$ のとき、スケール S 上の光点の振れが零になるように検流計を調整する。次に、高抵抗 R_1 、 R_2 を固定して、 R_3 の値を順次変化して、それに対する S 上の光点の振れ d を読む。また熱起電力の影響を除くために、K を切り替えて反対方向の振れも読む。

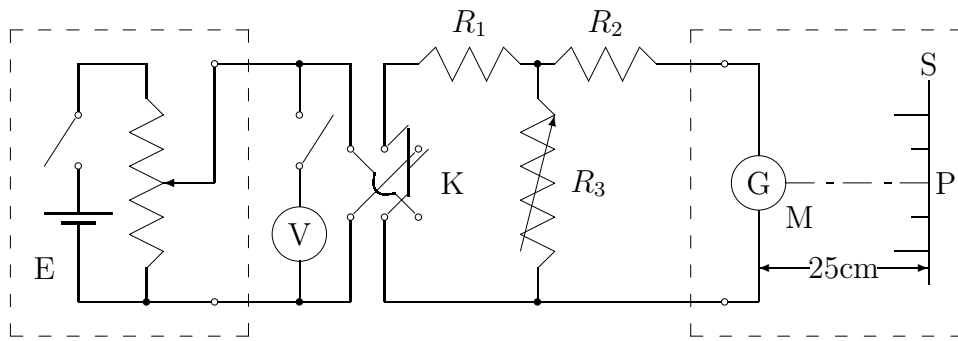


図 1.1: 検流計の感度測定結線

- E : 直流電源 V : デジタルマルチメータ K : 切換えスイッチ
 R_1 : 4 ダイヤル可変抵抗 R_2 : 4 ダイヤル可変抵抗 R_3 : 4 ダイヤル可変抵抗
G : 被測定検流計 M : 鏡 P : 光点
S : ランプスケール

1.4 結果

1.4.1 検流計の光点の振れ

検流計の内部抵抗 $r(\Omega)$

電圧計の 読み $V(V)$	抵 抗			検流計電流 $i(\mu A)$	光点の振れ $d(mm)$		
	$R_1(\Omega)$	$R_2(\Omega)$	$R_3(\Omega)$		左	右	平均

1.4.2 検流計の光点の振れと電流

光点の振れ d を横軸にし、検流計の電流 i を縦軸にして、抵抗 R_1 、 R_2 、 R_3 の組み合わせが異なる検流計電流 $i(\mu A)$ の変化を 1 枚のグラフ用紙に作図する。

抵抗 R_3 を横軸にし、検流計の電流 i を縦軸にして、抵抗 R_2 の組み合わせが異なる検流計電流 $i(\mu A)$ の変化を 1 枚のグラフ用紙に作図する。

1.4.3 検流計の光点の振れと感度

これらのグラフから勾配を求めれば電流感度 S_1 であり、これに検流計の内部抵抗 r を乗ずれば電圧感度 S_2 が求まる。グラフから感度を求めるとき、グラフに振れの変化分と電流の変化分をグラフに記入する。この要領で電流感度 S_1 、電圧感度 S_2 を求めよ。

電流感度 $S_1(\mu A/mm)$ 電圧感度 $S_2(\mu V/mm)$

1.5 注意

1. 検流計の内部抵抗をデジタルマルチメータで測定しないこと。内部抵抗を測定する電流で検流計を破損する可能性がある。
2. 検流計の振れをあまり大きくしないようにする。
3. 検流計の振れは (mm) 単位で、目分量で読み取る桁を含め 2 桁～3 桁を記録する。

1.6 問題

1.6.1 調査・検討問題

1. 検流計に微小電流を流すには、 R_1 、 R_2 、 R_3 の値をどのように選定すればよいか。
2. 検流計の反対方向の振れも読むのはなぜか。
3. 検流計の外部臨界制動抵抗 external critical damping resistance について述べよ。

1.6.2 計算・検討問題

第 1.1 図「検流計の感度測定結線」の等価回路は第 1.2 図のようになる。

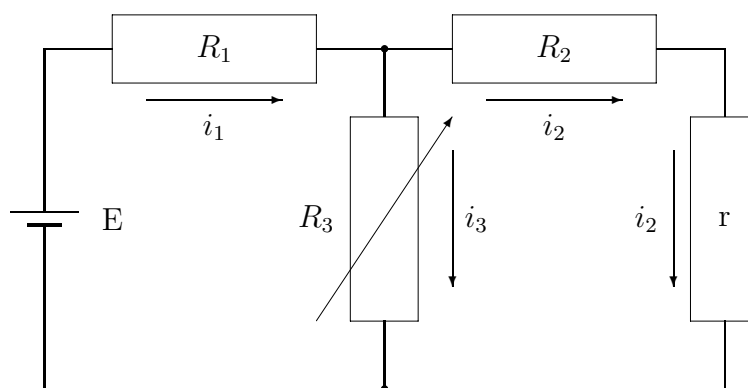


図 1.2: 検流計の感度測定の等価回路 (JIS C 0617「電気用図記号」による表記)

検流計の感度測定の等価回路における回路方程式は (1.4) 式となる。

$$\begin{aligned}i_1 &= i_2 + i_3 \\E &= R_1 i_1 + (R_2 + r) i_2 \\E &= R_1 i_1 + R_3 i_3\end{aligned}\tag{1.4}$$

第 1.4.1 項の「検流計の光点の振れ」で測定した検流計の内部抵抗 $r(\Omega)$ 、電圧計の読み $V(\text{mV})$ 、抵抗 $R_1(\Omega)$ 、抵抗 $R_2(\Omega)$ 、抵抗 $R_3(\Omega)$ を基に表計算プログラムを用いて電流 $i_1(\mu\text{A})$ 、電流 $i_2(\mu\text{A})$ 、電流 $i_3(\mu\text{A})$ を計算する。抵抗 R_3 を横軸にし、電流 $i_1(\mu\text{A})$ と電流 $i_3(\mu\text{A})$ を左側の縦軸にし、電流 $i_2(\mu\text{A})$ と検流計の電流 i を右側の縦軸にして、電流 $i_1(\mu\text{A})$ 、電流 $i_2(\mu\text{A})$ 、電流 $i_3(\mu\text{A})$ および検流計電流 $i(\mu\text{A})$ の変化を 1 枚のグラフ用紙に作図する。

電流 $i_2(\mu A)$ を基準 (真の値) として検流計電流 $i(\mu A)$ の誤差 $\epsilon(\%)$ を計算し、誤差の原因を検討する。

検流計の内部抵抗 $r(\Omega)$

電圧計の読み $V(\text{mV})$

抵抗 $R_1(\Omega)$

抵抗 $R_3(\Omega)$

抵抗 $R_3(\Omega)$	電 流			検流計電流 $i(\mu A)$	誤差 $\epsilon(\%)$
	$i_1(\mu A)$	$i_2(\mu A)$	$i_3(\mu A)$		